

WARRÉ ÚL - SEZNAM KOMPONENTŮ

A VÍKO WARRÉ

1) Stříška

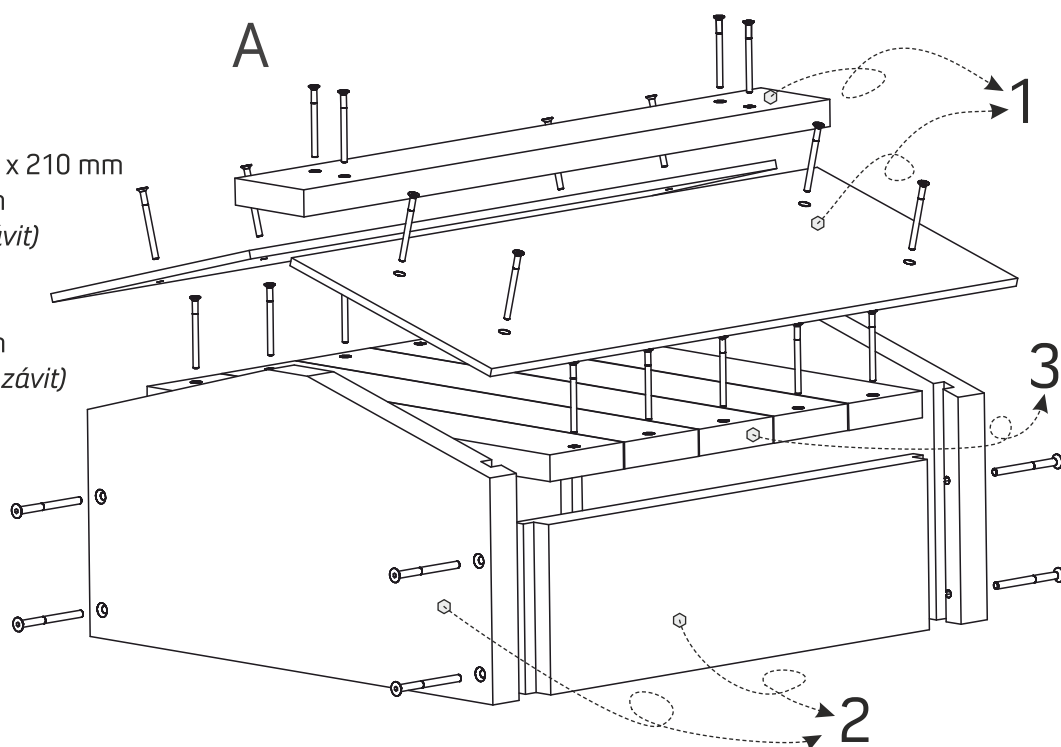
- 2 ks vodovzdorná překližka - 500 x 210 mm
- 1 ks hřebenová lať - 500 x 70 mm
- 12 ks vrutů TX 4x45 (částečný závit)

2) Základní rám víka

- 2 ks rovná prkna - výška 12 cm
- 2 ks zkosená prkna - výška 21 cm
- 8 ks vrutů TX 5x60/36 (částečný závit)

3) Krycí latě na polštář

- 5 ks latí (šíře 70mm)
- nebo
- 7 ks latí (šíře 50mm)
- 14 vrutů TX 4x45 (částečný závit)



B LÍMEC WARRÉ (polštář)

1) Rám

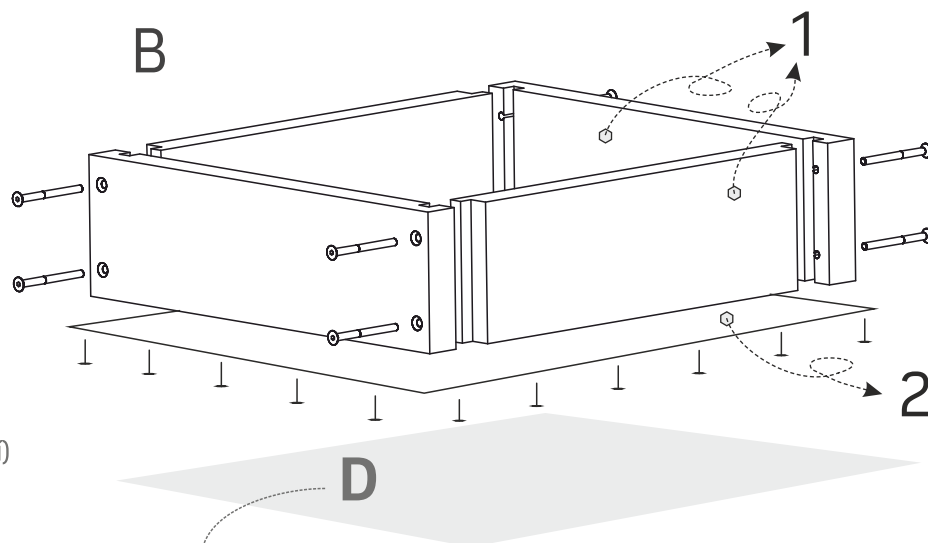
- 2 ks čela - výška 10 cm, tl. 25 mm
- 2 ks bočnice - výška 10 cm, tl. 25 mm
- 8 ks vrutů TX 5x60/36 (část. závit)

2) Izolace - difuzní

- 1 ks hladké plátno 34x34 cm
- hřebíčky pro připevnění hladkého plátna
- hoblina (izolace)

D Hrubé (sedlářské) plátno

- volně položíme na horní nástavek
- (pod hladké plátno proti jeho prokousání)
- POUZE SOUČÁST CELÉHO ÚLU!**



C NÁSTAVEK WARRÉ

1) NÁSTAVEK

- 2 ks čelo - výška 21 cm, tl. 25 mm
- 2 ks bočnice - výška 21 cm, tl. 25 mm
- 16 ks vrutů TX 5x60/36 (část. závit)

SADA 4 ks NÁSTAVKŮ

- 8 ks čelo
- 8 ks bočnice
- 64 ks vrutů TX 5x60/36

